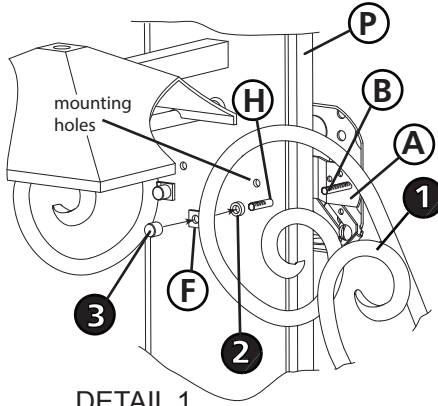
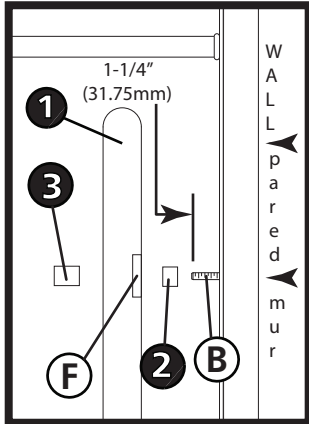


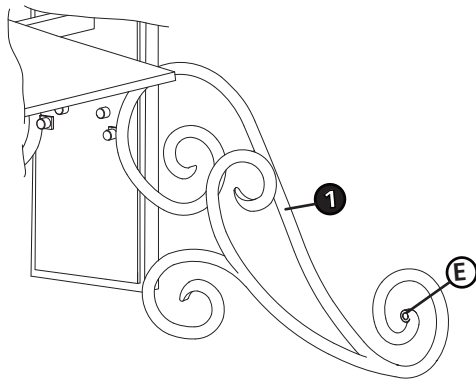
Drawing 1 – Fixture Installation



DETAIL 1



Drawing 2 – Scroll Installation



Scroll Installation

Item No. 1433-SCR



start here

1. Find a clear area in which you can work.
2. Unpack fixture and glass from carton.
3. Carefully review instructions prior to assembly.

*** This instruction sheet will explain how to install the scrolls on a 1433 .

1. Make sure screw (S) is threaded into hole (H). [Note: hole closest to the edge of backplate (P)] - see DETAIL 1.
2. Now thread barrel nut (2) onto screw (S) and up against backplate (P).
3. The fixture can now be mounted to the wall by sliding screws (B) in mounting strap (A) through mounting holes in backplate (P).
4. Now slide hole in tab (F) of scroll (1) over mounting screw (B).
5. Now thread on barrel knob (3) onto end of mounting screw (B) and tighten to secure one end of the scroll.
6. To complete scroll installation it will be necessary to attach the free end of scroll (1).
7. To accomplish this first determine the final position you want your scrolls to have. Position scroll and mark the location of hole (E) in free end of scroll (1) on the wall - see Drawing 2.
8. Hole (E) will accept a #8 size screw. Determine the appropriate type of screw to use, depending on the material you will be anchoring to.
9. Follow instruction for the anchor method chosen and attach free end of scroll to wall.

Instalación de desplazamiento

número de artículo: 1433-SCR



empezar aquí

1. Trouvez un espace libre dans lequel vous pouvez travailler.
2. Déballez appareil de la boîte.
3. Examinez attentivement les instructions avant le montage.

*** Esta hoja de instrucciones le explicará cómo instalar los rollos en un 1,433.

1. Asegúrese de que el tornillo (S) se enrosca en el agujero (H). [Nota: agujero más cercano a la orilla de la placa posterior (P)] - ver detalle 1.
2. Ahora tuerca rosca (2) sobre el tornillo (S) y en contra de la placa posterior (P).
3. La luminaria puede ahora ser montado en la pared por medio de tornillos de deslizamiento (B) en la correa (A) a través de los agujeros de montaje en la placa posterior (P) de montaje.
4. Ahora deslice agujero en la pestaña (F) de desplazamiento (1) sobre el tornillo de montaje (B).
5. Ahora enrosque la perilla barril (3) en el extremo del tornillo de montaje (B) y apriete para fijar un extremo del desplazamiento.
6. Para completar la instalación de desplazamiento será necesario para fijar el extremo libre de desplazamiento (1).
7. Para lograr esto primero determinar la posición final que usted quiere que sus pergaminos que tengan. Posición de desplazamiento y marcar la ubicación de agujero (E) en el extremo libre de desplazamiento (1) en la pared - ver dibujo 2.
8. agujero (E) aceptará un tornillo de tamaño # 8. Determinar el tipo de tornillo a utilizar, dependiendo del material se le anclando a.
9. Seguimiento de instrucciones para el método de anclaje elegido y adjuntar extremo libre del desplazamiento a la pared.

Scroll d'installation

numéro d'article: 1433-SCR



commencez ici

1. Busque un lugar claro en el que se puede trabajar.
2. Desembale accesorio de la caja.
3. Revise cuidadosamente las Instrucciones antes del montaje.

*** Cette fiche d'instruction expliquera comment installer les rouleaux sur une 1433.

1. Assurez-vous que la vis (S) est vissé dans le trou (H). [Note: trou le plus proche du bord de la plaque arrière (P)] - voir détail 1.
2. Maintenant fil baril écrou (2) sur la vis (S) et contre la plaque arrière (P).
3. Le luminaire peut maintenant être fixé au mur par des vis coulissantes (B) dans la sangle (A) dans les trous de montage dans la plaque arrière (P) de montage.
4. Maintenant glisser trou dans onglet (F) de défilement (1) sur la vis de montage (B).
5. Maintenant fil sur le baril bouton (3) sur l'extrémité de la vis de montage (B) et serrez pour fixer une extrémité de la spirale.
6. Pour terminer l'installation de défilement, il sera nécessaire de fixer l'extrémité libre de défilement (1).
7. Pour ce faire d'abord déterminer la position finale que vous voulez que vos rouleaux à avoir. Position défilement et marquer l'emplacement du trou (E) en extrémité libre de défilement (1) sur le mur - voir schéma 2.
8. Hole (E) acceptera une taille vis # 8. Déterminer le type appropriés de vis à utiliser, selon le matériel que vous serez ancrage.
9. Suivre les instructions pour la méthode d'ancrage choisi et fixez extrémité libre de défilement au mur.